

# Доска настенная аудиторная пятиэлементная широкоформатная (паспорт)

Доска классная пятиэлементная (далее - доска) предназначена для использования в аудиториях и соответствует требованиям ГОСТ 20064-86.

## 1. Технические характеристики:

1.1. Габаритные размеры ШхВ:

Размер полотна	Размер крыльев
1690x1000	850x1000

1.2. Масса доски - 28 кг.

1.3. Доска имеет различные варианты исполнения: зелёная - для письма мелом, белая - для письма маркером и комбинированная.

## 2. Требования безопасности:

2.1. При навеске и эксплуатации доски необходимо

руководствоваться стандартными правилами техники безопасности.

2.2. Сборку производить в хорошо освещённых помещениях, исправными инструментами и принадлежностями при соблюдении всех норм техники безопасности.

2.3. Доска имеет большие габаритные размеры - при навеске необходимо иметь помощника!

## 3. Транспортировка, хранение, эксплуатация.

Изделие транспортируется в упаковке предприятия-изготовителя любым видом транспорта при условии надёжной защиты от механических повреждений и атмосферных осадков.

## 4. Гарантии поставщика

Предприятие изготовитель гарантирует соответствие доски требованиям ГОСТ 20064-86 при условии соблюдения правил транспортировки, хранения и эксплуатации. Гарантийный срок эксплуатации 12 месяцев. Срок службы - 7 лет.

## 5. Комплект поставки.

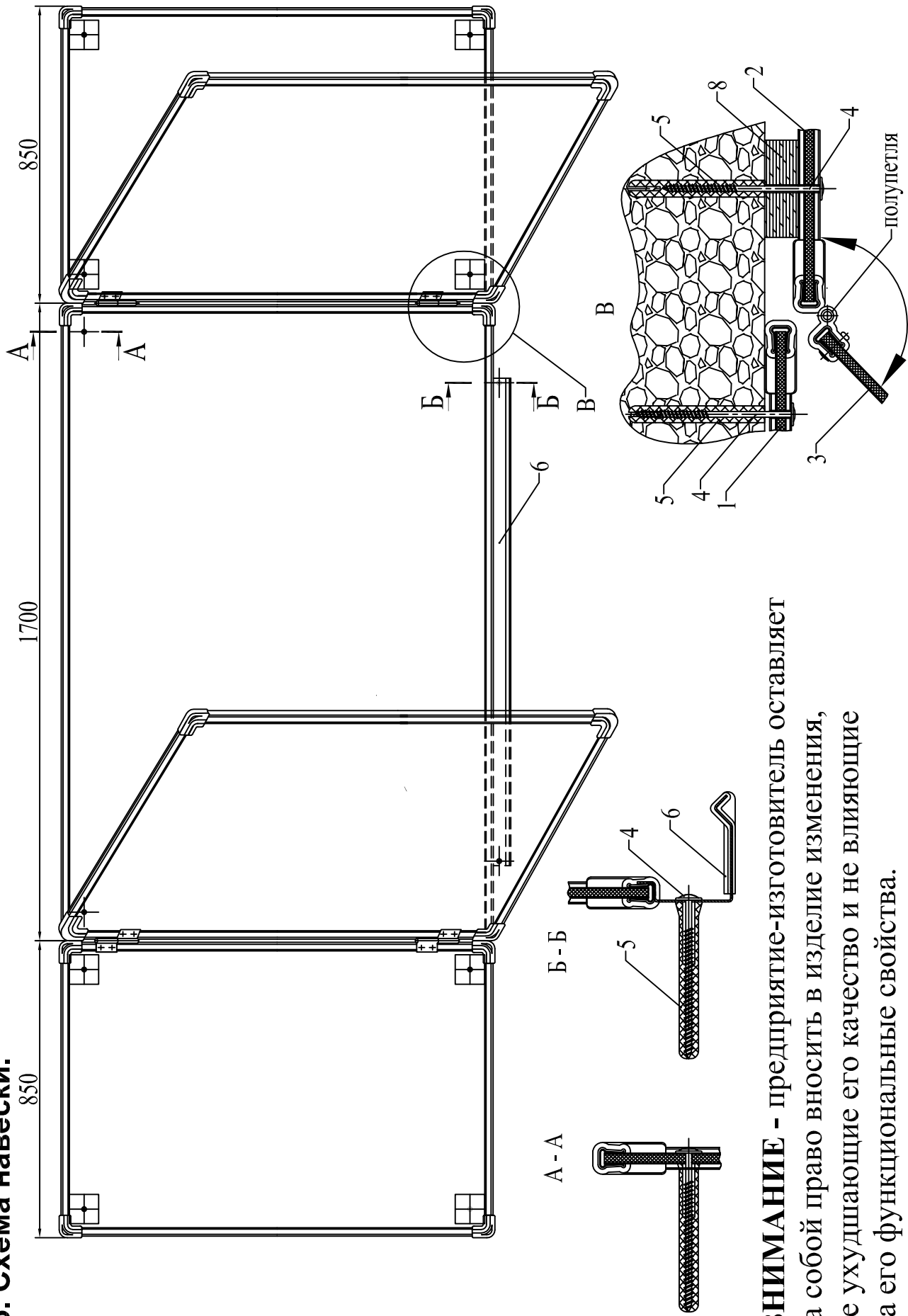
1. Основное полотно.....1 шт.
2. Малое полотно.....2 шт.
3. Поворотное полотно.....2 шт.
4. Саморез с прессшайбой 4,2x75.....4 шт.
5. Дюбель 8x60.....4 шт.
6. Лоток.....1 шт.
7. Заглушка торцевая.....2 шт.
8. Проставка.....8 шт.

## 6. Порядок навески.

Навеску доски производить согласно схемы в следующей последовательности:

1. На стене на необходимой высоте закрепить лоток (6), для чего по его отверстиям разметить и просверлить в стене два отверстия Ø8 и глубиной 80 мм, забить в них два дюбеля (5), и саморезами (4) закрепить лоток (6). На торцевые части лотка надеваем заглушки (7).
2. Устанавливаем в верхний паз лотка основное полотно (1), выравниваем его и по отверстиям в верхней части размечаем места сверловки. Затем, убрав полотно повторяем операцию сверловки с теми же параметрами, что и в п.1 и закрепляем полотно на стене.
3. Размечаем места сверловки под малые полотна (2) слева и справа от основного полотна (1) петлями в сторону основного полотна. Повторяем операцию сверловки и закрепляем полотна (2) на стене через проставки (8).
4. Навешиваем на малые полотна (2) поворотные (3).

### 5. Схема навески.



**ВНИМАНИЕ** - предприятие-изготовитель оставляет за собой право вносить в изделие изменения, не ухудшающие его качество и не влияющие на его функциональные свойства.